

# PALETLİ EKSKAVATÖR XN28



**HiBOLD**

# XN28

# HiBOLD

## Genel Özellikler

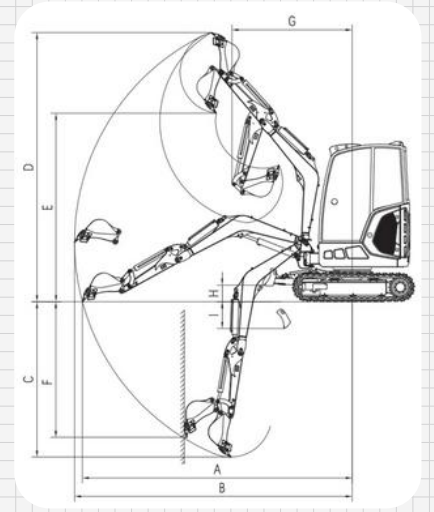
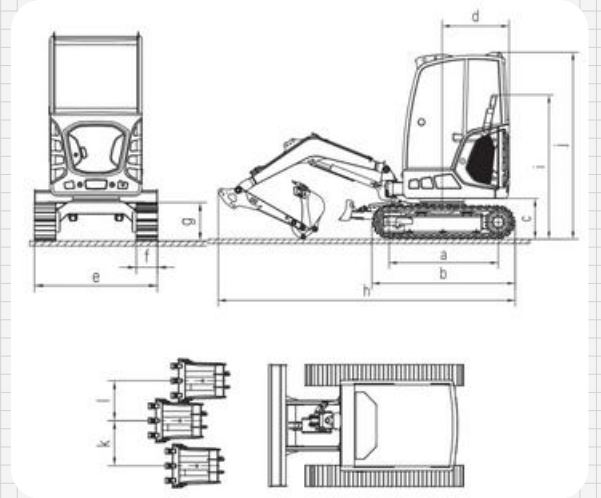
	Ağırlık	2610/2580 kg
	Kova Kapasitesi	0.4 m <sup>3</sup>
Motor	Motor Markası	Kuboto D1105
	Motor Hacmi	1.267/1123 L
	Maksimum Güç	14.6/14.2 kW
	Maksimum Tork	51.9/5.13 Nw
Hız	Başlangıç Jeneratör	12-1.4/12-55V-kW/V-A
	Akümülatör	12-45, CCA433
	Maksimum Hız	2.7/1.4 km/h
Hidrolik Sistem ve Sıvı Kapasitesi	Salınım Hızı	9rpm
	Tırmanma Açısı	30°
	Kova Kazma Kuvveti	16.14 kN
	Kol Kazma Kuvveti	11.7 kN
	Maksimum Çekiş	13kPa
	Yer Basıncı	36 Kpa
	Materyal	Lastik/Çelik
	Gerilim Kontrolü	Gres Silindiri
	Pompa Tipi	Dalgıç Pompa
	Basınç	22 Mpa
Akış Hızı	61.9 L/dk	
	Hidrolik Yağ Kapasitesi	25.3 L
	Yakıt Tank Kapasitesi	3.4(1.6)/22 L

## Çalışma Aralığı

A	Zeminde Maksimum Kazma Yarıçapı	4168 mm
B	Maksimum Kazma Yarıçapı	4290 mm
C	Maksimum Kazma Derinliği	2396 mm
D	Maksimum Kazma Yüksekliği	4153 mm
E	Maksimum Boşaltma Yüksekliği	2909 mm
F	Maksimum Dikey Kazma Derinliği	2093 mm
G	Minimum Dönme Yarıçapı	1857 mm
H	Dozer Bıçağının Maksimum Yüksekliği	257 mm
I	Dozer Bıçağının Maksimum Derinliği	413 mm

## Boyutlar

a	Teker Tabanı	1440 mm
b	Palet Uzunluğu	1892 mm
b	Üst Şasi Yerden Yüksekliği	535 mm
d	Karşı Ağırlık Dönüş Yarıçapı	885 mm
e	Şasi Genişliği	1454 mm
f	Palet Genişliği	250 mm
g	Palet Yüksekliği	455 mm
h	Taşıma Genişliği	3918 mm
i	Koltuk Yüksekliği	1904 mm
j	Toplam Yükseklik	2496 mm
	Bom Sağa Dönüş	539 mm
	Bom Sola Dönüş	477 mm



**ARLIFT MAKİNA SAN. TİC. LTD ŞTİ.**

Karaağaç Mah. Türker Cad. No: 57 34500

+90 212 671 19 21

www.arlift.com - info@arlift.com

# ARLIFT